

INSTALUJEMY JAKOŚĆ

Altech



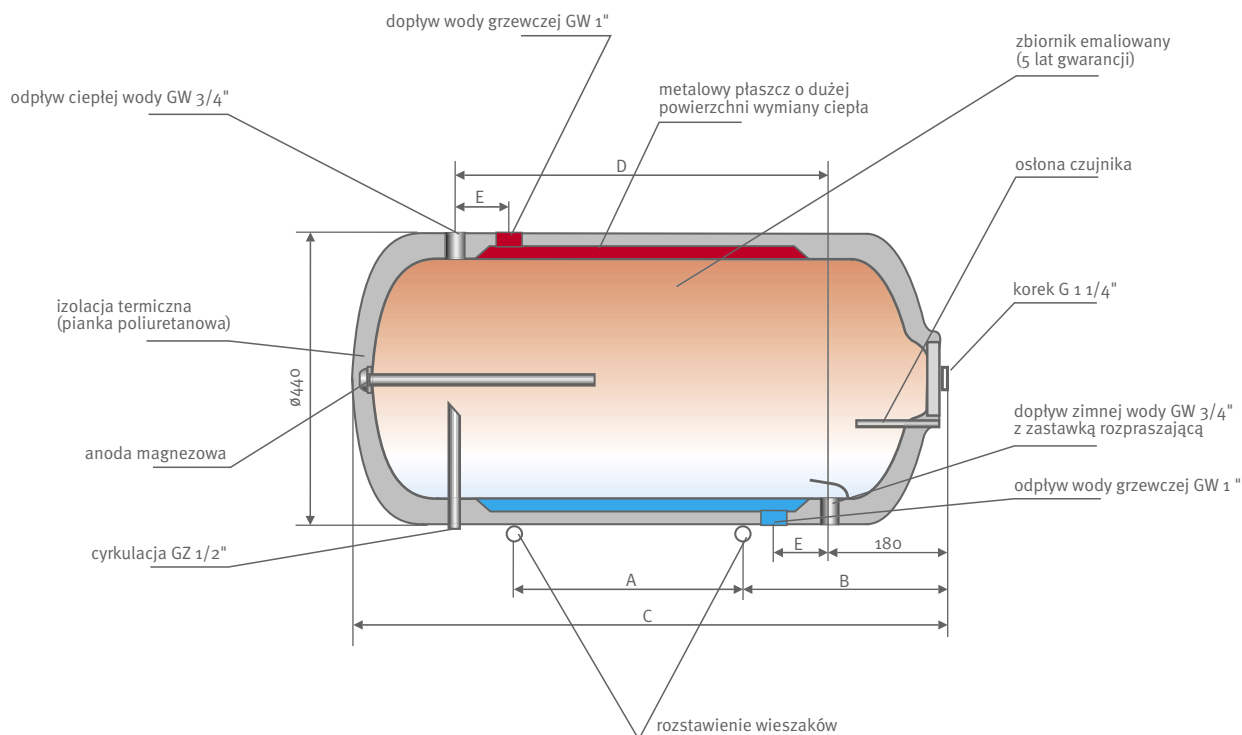
*Altech – nowa marka dla instalatora – to przede wszystkim
dobra jakość, łatwość montażu i bezpieczeństwo użytkowania.*

*Połączenie tych cech z nowoczesnymi rozwiązaniami
technicznymi docenią nawet
najbardziej wymagający instalatorzy.*

Wyłączny dystrybutor: TADMAR

www.tadmar.pl

seria Iryd



DWUPLASZCZOWE WYMIENNIKI CIEPŁA ALTECH

Wymienniki poziome dwupłaszczowe Altech serii Iryd są urządzeniami o największej wydajności ciepłej wody wśród wymienników poziomych. Zbiornik zabezpieczony jest przed korozją emalią ceramiczną z anodą magnezową. Produkty te służą do podgrzewania wody przy współpracy z kotłami c.o., posiadają też króciec do montażu grzałki elektrycznej. Bardzo dobre właściwości akumulacyjne zapewnia izolacja z pianki poliuretanowej, redukując straty ciepła do minimum.

- gwarancja na zbiornik: 5 lat
- duża powierzchnia wymiany ciepła
- wysoka wydajność
- cyrkulacja w standardzie
- rura osłonowa czujnika (współpraca ze sterownikiem kotta)
- możliwość montażu elektrycznego modułu grzewczego

Typ wyrobu	Jedn. miary	Dwupłaszczowy wymiennik ciepła z zasobnikiem, symbol produktu				
		ALTH-950784	ALTH-950785	ALTH-950786	ALTH-950787	
Parametry						
pojemność	l	80	100	120	140	
powierzchnia wymiennika	m ²	0,62	0,81	1,0	1,0	
moc wymiennika ¹⁾ 70/10/45 °C ²⁾	kW	14	16	21	21	
wydajność ¹⁾ 70/10/45 °C ²⁾	l/h	320	400	510	510	
zabezpieczenie antykorozyjne		emalia + anoda magnezowa				
wymiar anody	mm	Ø21x280	Ø21x435	Ø21x510	Ø21x510	
masa	kg	35	46	55	64	
wymiary						
	A	mm	350	510	640	640
	B	mm	335	335	335	260
	C	mm	975	1137	1300	1459
	D	mm	608	770	933	1095
	E	mm	95	95	95	175
gwarancja na zbiornik	lata	5				

¹⁾ przy natężeniu przepływu wody grzewczej równym 2,5 m³/h

²⁾ temperatura czynnika grzewczego / średnia w roku temperatura wody zasilającej /

SPRZEDAWCA

PZH

GWARANCJA
60
MIESIĘCY

T
SERWIS
POGWARANCYJNY