

INSTALUJEMY JAKOŚĆ

Altech



*Altech – nowa marka dla instalatora – to przede wszystkim  
dobra jakość, łatwość montażu i bezpieczeństwo użytkowania.*

*Połączenie tych cech z nowoczesnymi rozwiązaniami  
technicznymi docenią nawet  
najbardziej wymagający instalatorzy.*

Wyłączny dystrybutor: TADMAR

[www.tadmar.pl](http://www.tadmar.pl)

seria Iryd

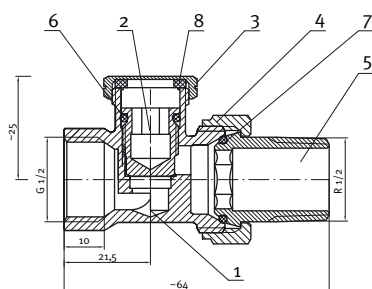
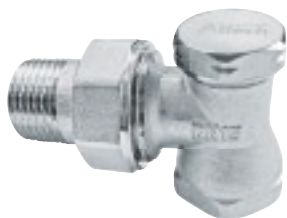
# ZAWORY GRZEJNIKOWE ZASILAJĄCE I POWROTNE IRYD

# Altech

## ZAWORY GRZEJNIKOWE POWROTNE DO INSTALACJI CO

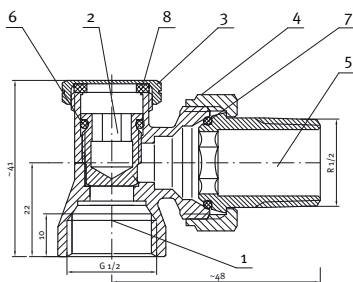
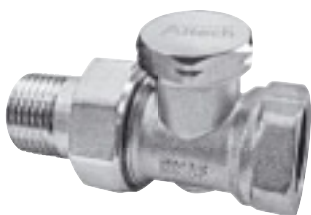
ZAWÓR KĄTOWY 1/2"

ALTH-980313



ZAWÓR PROSTY 1/2"

ALTH-980312



### ZASTOSOWANIE

- w instalacjach wodnych i grzewczych
- jako armatura zamykająca (odcinająca)
- przeznaczone do podłączenia wyjść z grzejników centralnego ogrzewania z instalacją CO

Część	Materiał
1. Korpus	Mosiądz MO59 (CuZn39Pb2)
2. Grzybek	Mosiądz MO58 (CuZn40Pb2)
3. Zaślepka	Mosiądz MO58
4. Nakrętka	Mosiądz MO59
5. Końcówka R1/2	Mosiądz MO59
6. Uszczelka O-ring	EPDM70
7. Uszczelka O-ring	EPDM70
8. Uszczelka płaska	EPDM70

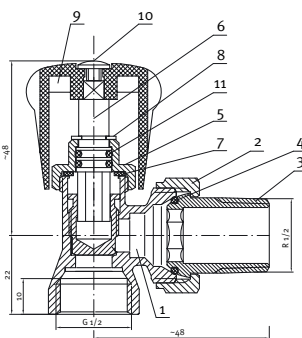
### DANE TECHNICZNE

Dopuszczalne ciśnienie	1,0 MPa (10 bar)
Dopuszczalna temperatura robocza	100°C

## ZAWORY GRZEJNIKOWE ZASILAJĄCE DO INSTALACJI CO

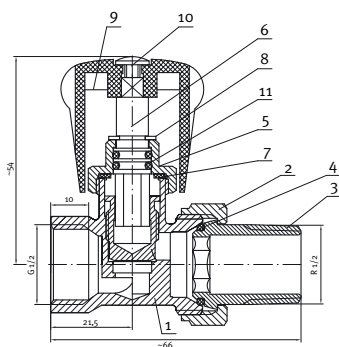
ZAWÓR KĄTOWY 1/2"

ALTH-980311



ZAWÓR PROSTY 1/2"

ALTH-980310



### ZASTOSOWANIE

- do jedno- i dwururowych instalacji centralnego ogrzewania, z cyrkulacją wymuszoną lub grawitacyjną
- przeznaczone do ręcznej regulacji temperatury pomieszczenia – wydajność grzejnika jest proporcjonalna do ustawienia pokrętki ręcznego

Część	Materiał
1. Korpus	Mosiądz MO59 (CuZn39Pb2)
2. Nakrętka	Mosiądz MO59
3. Końcówka R 1/2	Mosiądz MO59
4. Uszczelka O-ring	EPDM70
5. Nakrętka dławika 1/2	Mosiądz MO59 (CuZn39Pb2)
6. Wrzeciono 1/2	Mosiądz MO59 (CuZn39Pb2)
7. Uszczelka	EPDM70
8. Zawleczka	Brąz
9. Pokrętło 1/2	ABS
10. Wkręt	Mosiądz
11. Uszczelka O-ring	EPDM70

### DANE TECHNICZNE

Dopuszczalne ciśnienie	1,0 MPa (10 bar)
Dopuszczalna temperatura robocza	100°C

Produkty posiadają aprobatę techniczną.

SPRZEDAWCA



GWARANCJA  
**24**  
MIESIĄCE