

Grzejniki łazienkowe

Grzejniki Alterna serii Bellis 1 i Gladius1 znajdują zastosowanie jako klasyczne grzejniki łazienkowe. Proste lub wygięte w łuk gęsto rozmieszczone kolektory poziome pozwalają osiągnąć wysoką moc grzewczą, przy jednoczesnej oszczędności miejsca. Czysta biel i idealnie gładka powierzchnia pokryta lakierem proszkowym sprawia, że grzejnik wygląda elegancko i jest łatwy w utrzymaniu czystości.

Alterna w naturalny sposób łączy funkcjonalność i estetykę, stanowiąc tym samym alternatywę dla wymagających. Jakość, elegancja i atrakcyjna cena to największe zalety Alterny.

Alterna

GLADIUS 1 • BELLIS 1

Grzejniki łazienkowe

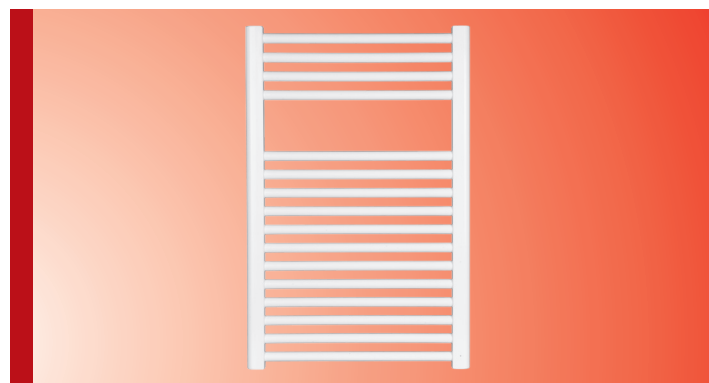
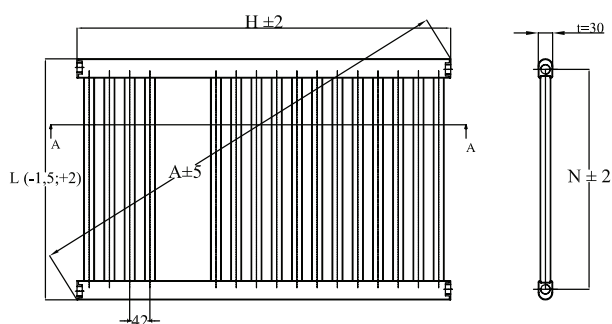


GRZEJNIK BELLIS1

Grzejnik łazienkowy Bellis1 to klasyczna drabinka łazienkowa skonstruowana z poziomych, prostych i pionowych kolektorów w kształcie litery D.

Kolor standardowy - RAL 9016 - czysta biel.

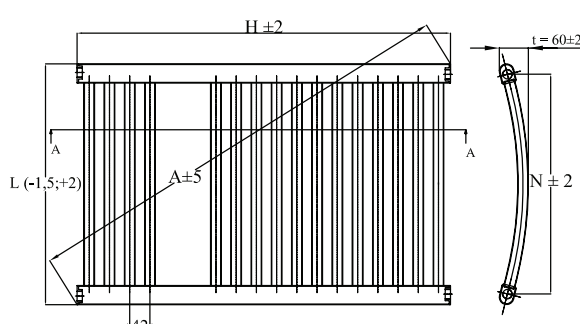
- wysokie dopuszczalne ciśnienie robocze
- kolektory pionowe skierowane ku obrzeżom
- estetyczne połączenie rur z kolektorami
- niewielka głębokość zabudowy
- możliwość zastosowania grzałek elektrycznych



GRZEJNIK GLADIUS1

Grzejnik Gladius1 to wygięty w łagodny łuk, stabilny grzejnik łazienkowy standardowy. Występuje w kolorze białym a jego gęsto usytuowane kolektory poziome sprawiają, że osiągnięta jest wysoka moc grzewcza. Idealnie gładka powierzchnia pokrywana jest lakierem proszkowym w kolorze białym.

- wysokie dopuszczalne ciśnienie robocze
- kolektory pionowe typu D skierowane ku obrzeżom
- estetyczne połączenie rur z kolektorami
- łagodne ugięcie zwiększające miejsce na ręczniki
- możliwość zastosowania grzałek elektrycznych



DANE TECHNICZNE	ALTN-914150 BELLIS1 prosty 500x600	ALTN-914151 BELLIS1 prosty 500x800	ALTN-914152 BELLIS1 prosty 500x1200	ALTN-914153 GLADIUS1 wygięty 500x600	ALTN-914154 GLADIUS1 wygięty 500x800	ALTN-914155 GLADIUS1 wygięty 500x1200
L długość mm	500	500	500	494	494	494
H wysokość mm	607	775	1217	607	775	1217
N rozstaw między przyłączami mm	456	456	456	456	450	450
Ilość rurek poziomych	12	16	22	12	16	22
T głębokość mm	30	30	30	60	60	60
M waga kg	5,50	5,80	8,30	5,50	5,80	8,30
P moc W 50K	275	358	512	275	358	512