

# Zlewozmywaki

Zlewozmywaki Alterna serii Iris, wykonane ze stali nierdzewnej, charakteryzują klasyczne ponadczasowe formy. W ofercie znajdują się zlewozmywaki zarówno jednokomorowe z ociekaczem lub bez, jak i dwukomorowe. Dzięki temu pasują do wszystkich stylów mebli kuchennych.

**Alterna w naturalny sposób łączy funkcjonalność i estetykę, stanowiąc tym samym alternatywę dla wymagających. Jakość, elegancja i atrakcyjna cena to największe zalety Alterny.**

# Alterna

## SERIA IRIS

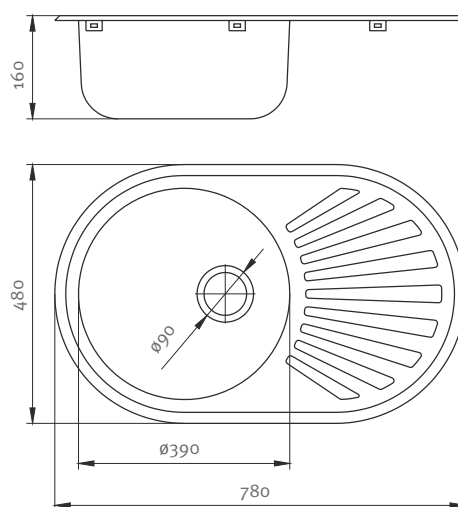
### Zlewozmywaki



### ZLEWOZMYWAK 1-KOMOROWY Z OCIEKACZEM



- jednokomorowy
- stal nierdzewna
- wymiary: 780 x 480 mm
- rozmiar komory:  $\varnothing 390 \times 160$  mm
- w komplecie odpływ 3 1/2" zatyczkowy z syfonem
- wersja odwracalna



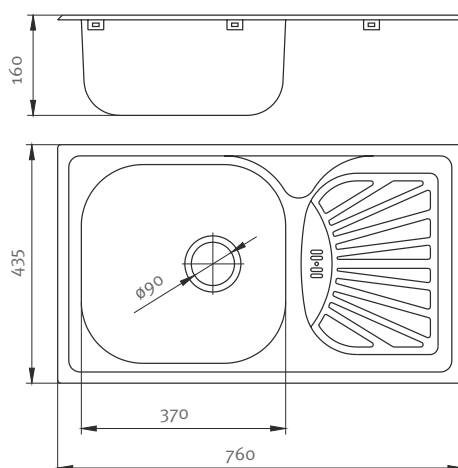
ALTN-951059 – satyna

ALTN-951060 – dekor

### ZLEWOZMYWAK 1-KOMOROWY Z OCIEKACZEM



- jednokomorowy
- stal nierdzewna
- wymiary: 760 x 435 mm
- rozmiar komory: 370 x 370 x 160 mm
- w komplecie odpływ 3 1/2" zatyczkowy z syfonem
- wersja odwracalna



ALTN-951053 – satyna

ALTN-951054 – dekor

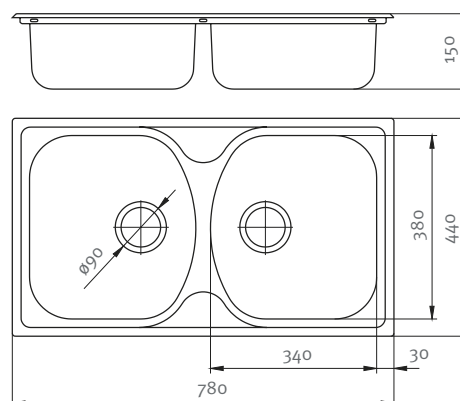
Zlewozmywaki Alterna serii Iris charakteryzują klasyczne ponadczasowe formy. W ofercie znajdują się zlewozmywaki zarówno jednokomorowe z ociekaczem lub bez, jak i dwukomorowe. Dzięki temu pasują do wszystkich stylów mebli kuchennych. Produkowane są ze stali nierdzewnej 0,6 mm, a wykończenie dekor lub satyna umożli-

wia łatwe utrzymanie w czystości. Wysoka jakość ich wykonania daje pewność i bezpieczeństwo użytkowania. Posiadają szerokie i głębokie komory, dzięki czemu mycie dużych przedmiotów staje się znacznie prostsze. Zlewozmywaki Alterna serii IRIS wyposażone są w odpływy 3 1/2" zatyczkowe z syfonem, a więc produkt jest gotowy do montażu.

## ZLEWOZMYWAK 2-KOMOROWY



- dwukomorowy
- stal nierdzewna
- wymiary: 780 x 440 mm
- rozmiar komory: 380 x 340 x 150 mm
- w komplecie odpływ 3 1/2" zatyczkowy z syfonem
- wersja odwracalna



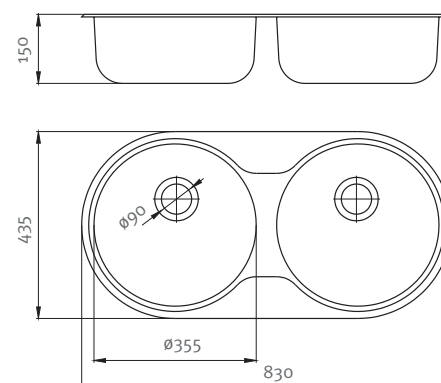
ALTN-951055 – satyna

ALTN-951056 – dekor

## ZLEWOZMYWAK 2-KOMOROWY



- dwukomorowy
- stal nierdzewna
- wymiary: 830 x 435 mm
- rozmiar komory:  $\varnothing 355$  x 150 mm
- w komplecie odpływ 3 1/2" zatyczkowy z syfonem
- wersja odwracalna



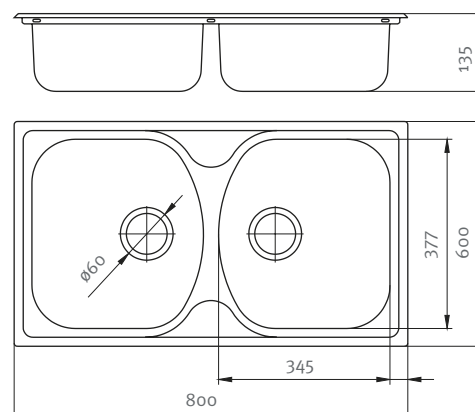
ALTN-951061 – satyna

ALTN-951062 – dekor

## ZLEWOZMYWAK 2-KOMOROWY NASZAFKOWY



- dwukomorowy
- stal nierdzewna
- wymiary: 800 x 600 mm
- rozmiar komory: 345 x 377 x 135 mm
- w komplecie odpływ 3 1/2" zatyczkowy z syfonem

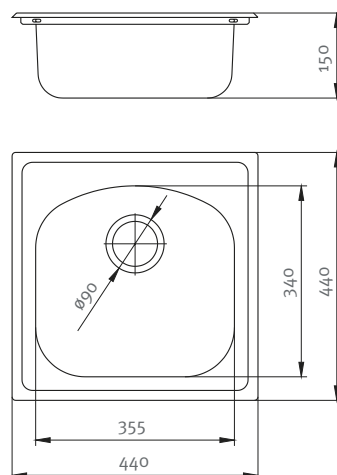


ALTN-951065 – satyna

**ZLEWOZMYWAK 1-KOMOROWY**



- jednokomorowy
- stal nierdzewna
- wymiary: 440 x 440 mm
- rozmiar komory: 355 x 340 x 150 mm
- w komplecie odpływ 3 1/2" zatyczkowy z syfonem



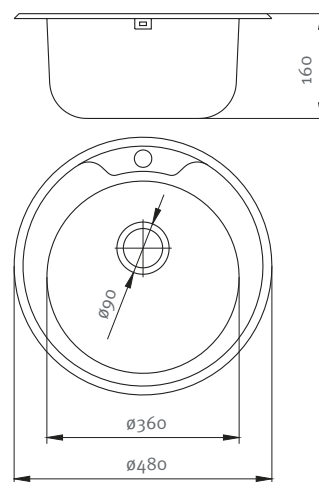
ALTN-951057 – satyna

ALTN-951058 – dekor

**ZLEWOZMYWAK 1-KOMOROWY**



- jednokomorowy
- stal nierdzewna
- wymiary: Ø480 mm
- rozmiar komory: Ø360 x 160 mm
- w komplecie odpływ 3 1/2" zatyczkowy z syfonem



ALTN-951063 – satyna

ALTN-951064 – dekor